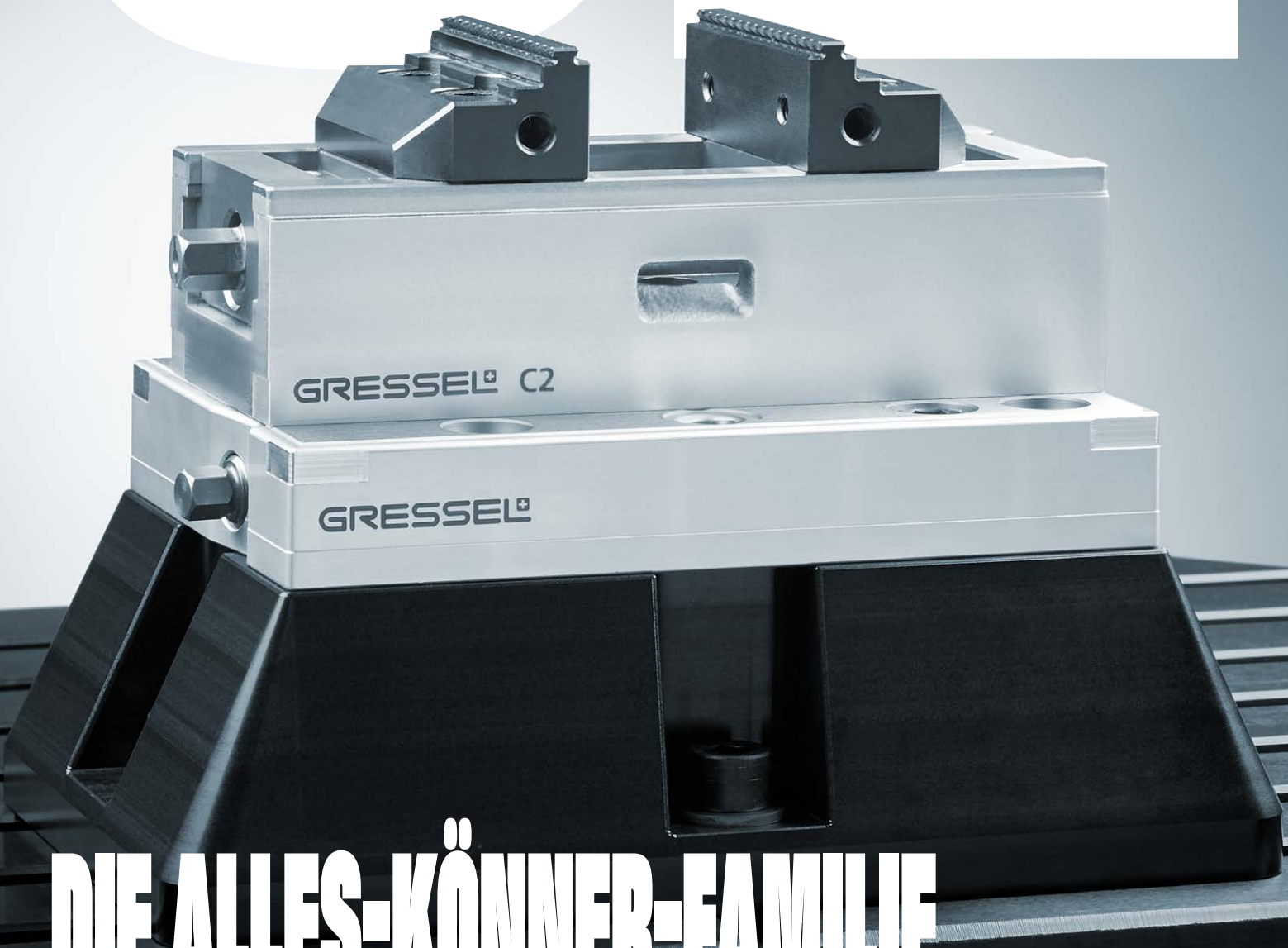


# G2



**DIE ALLES-KÖNNER-FAMILIE  
DER C2 KANN'S EINFACH**

**Egal. Von zentrisch bis hochpräzisem Spannsystem und das in einer Vielfalt, die Sie so noch nicht gesehen haben – das ist unsere Produktfamilie C2. Mit dem C2 finden Sie dank unserem Baukastensystem immer das richtige Spannmittel für Ihre Aufgabe. GARANTIERT!**

### **Keine Grenzen**

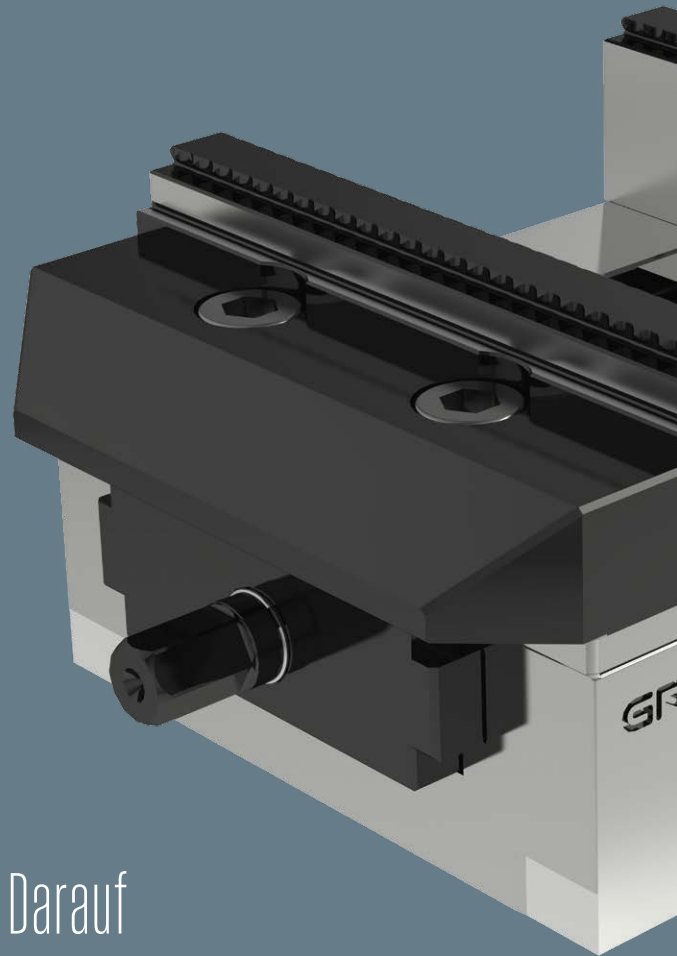
Die Bearbeitungsvielfalt mit dem C2 kennt keine Grenzen. Das C2-Programm ist das Vielseitigste auf dem Markt. Zentrisch, schwimmend, mit fester Backe oder als Doppelspanner.

### **Geht nichts schief**

Die C2-Spanner bieten grosse Prozesssicherheit und sind zuverlässig. Darauf können Sie sich verlassen.

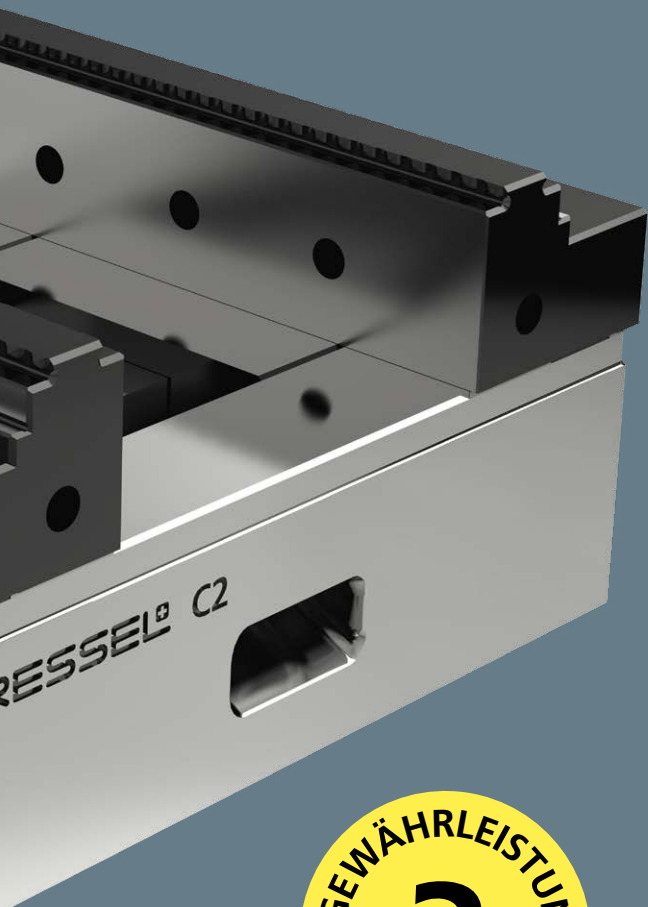
### **Kaum Wartung**

Die geschlossene Spindel wird nicht von Schmutz beeinträchtigt. Dadurch reinigt man den C2 in Sekundenschnelle ohne mühsames Herauskratzen von Spänen.



## Hält was er halten muss

Grip für sämtliche Materialien. Von Kunststoff über Aluminium bis gehärtete Werkstoffe (bis 58 HRC).  
Hält einfach alles.



## OP 10 und OP 20

Kompaktes Powerpaket. Beide Bearbeitungsschritte mit dem C2-Programm (C2 & SC2).  
Einfach und effizient.

## Backenprogramm und auch eigene Backen

C2 bietet zum einen ein großes Backenprogramm aber auch die Möglichkeit, mit eigenen Backen zu arbeiten. Pure Flexibilität.

## Perfekt für Automation

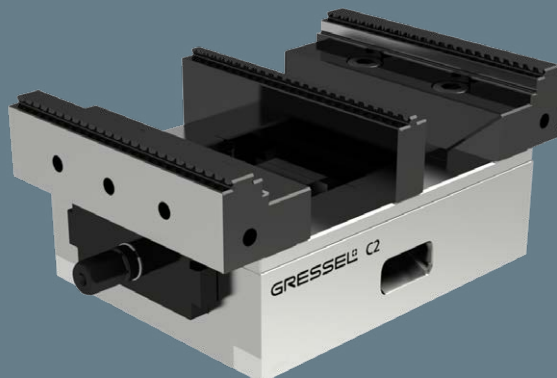
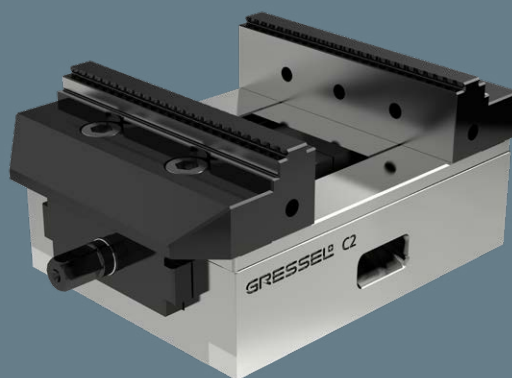
Automation. Der C2 ist für die Automation geschaffen. Keiner kann es besser.

Produktvideo anschauen:



# Max. Flexibilität für alle Werkstücke

- Zentrischspanner
- Doppelspanner mit Mittelbacke
- Festbacken Spanner
- Schwimmender Spanner



Unsere Spannsysteme  
passen immer.  
**GARANTIERT.**

**GRESSEL**   
Spanntechnik

GRESSEL AG · Schützenstrasse 25 · CH-8355 Aadorf  
T +41 52 368 16 16 · info@gressel.ch

[www.gressel.ch](http://www.gressel.ch)